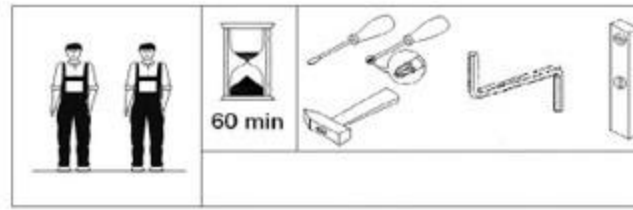
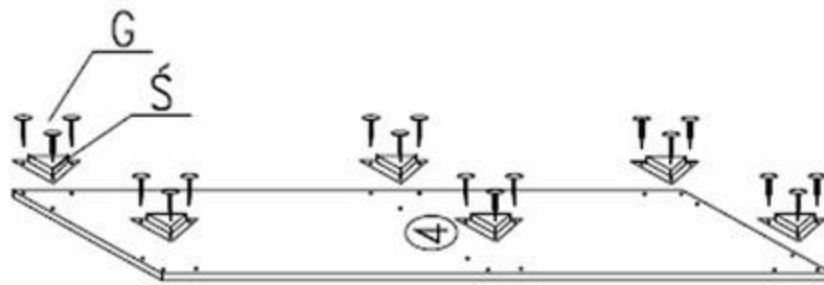


# Instrukcja montażu szafy Porto



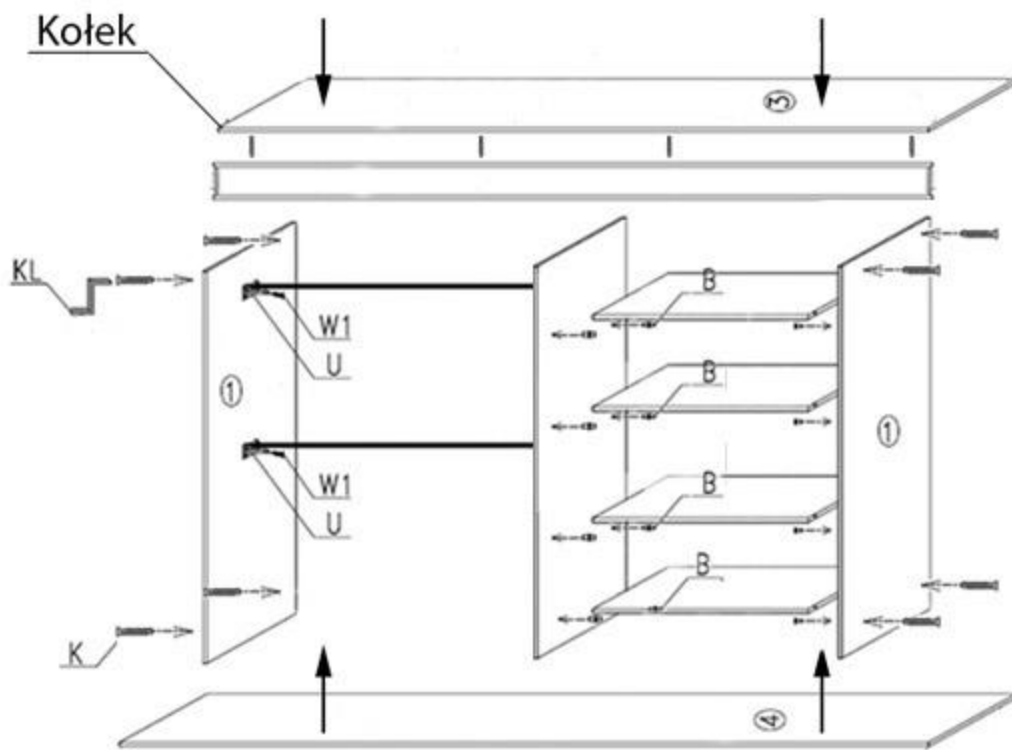
S	TG	TD	OG	OD	U	D

## 1. Montaż stopek dolnych.

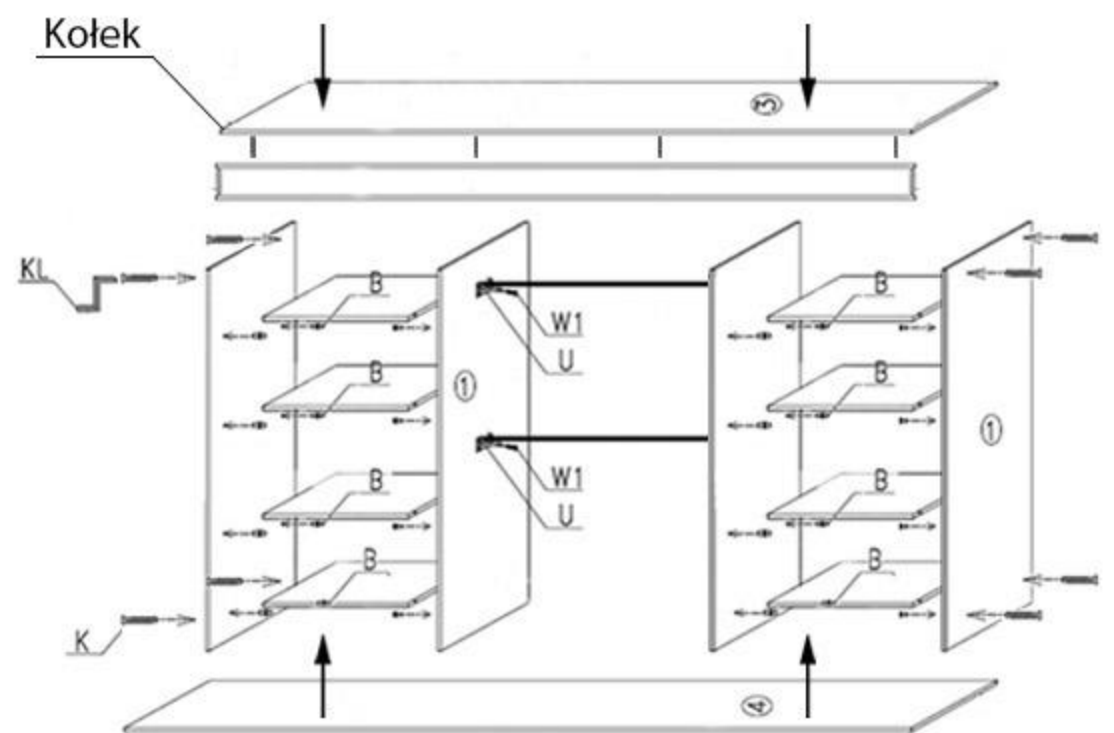


## 2. Skręcenie szafy.

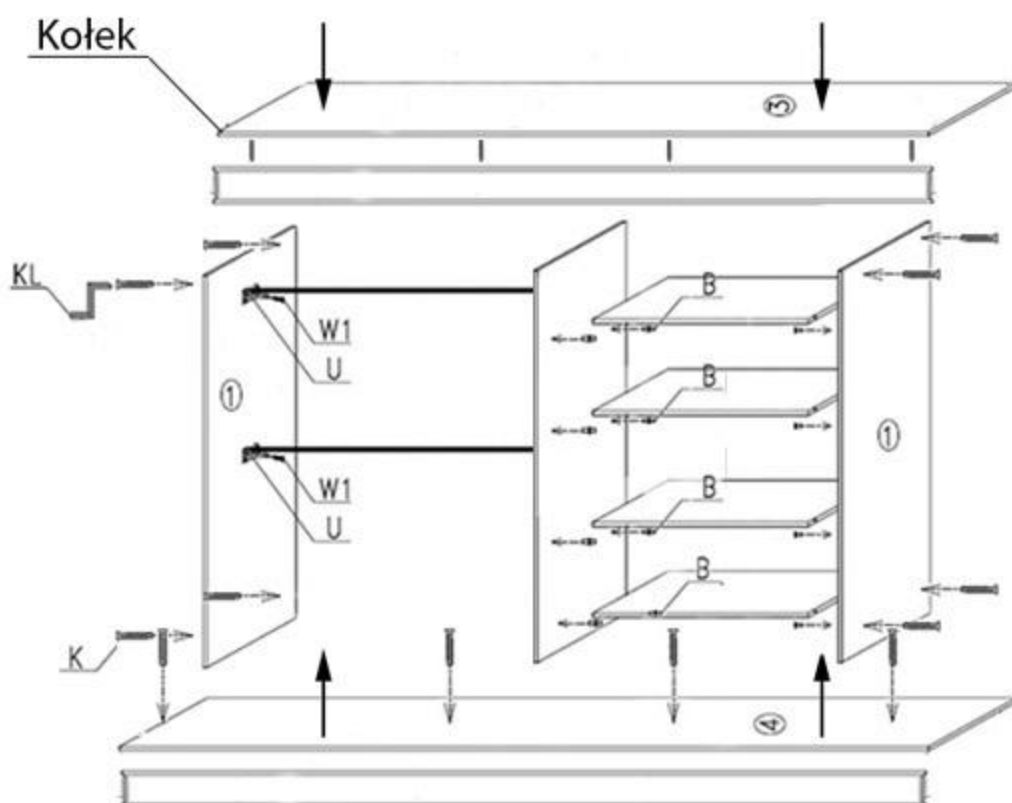
### Wnętrze A Proto - standardowe



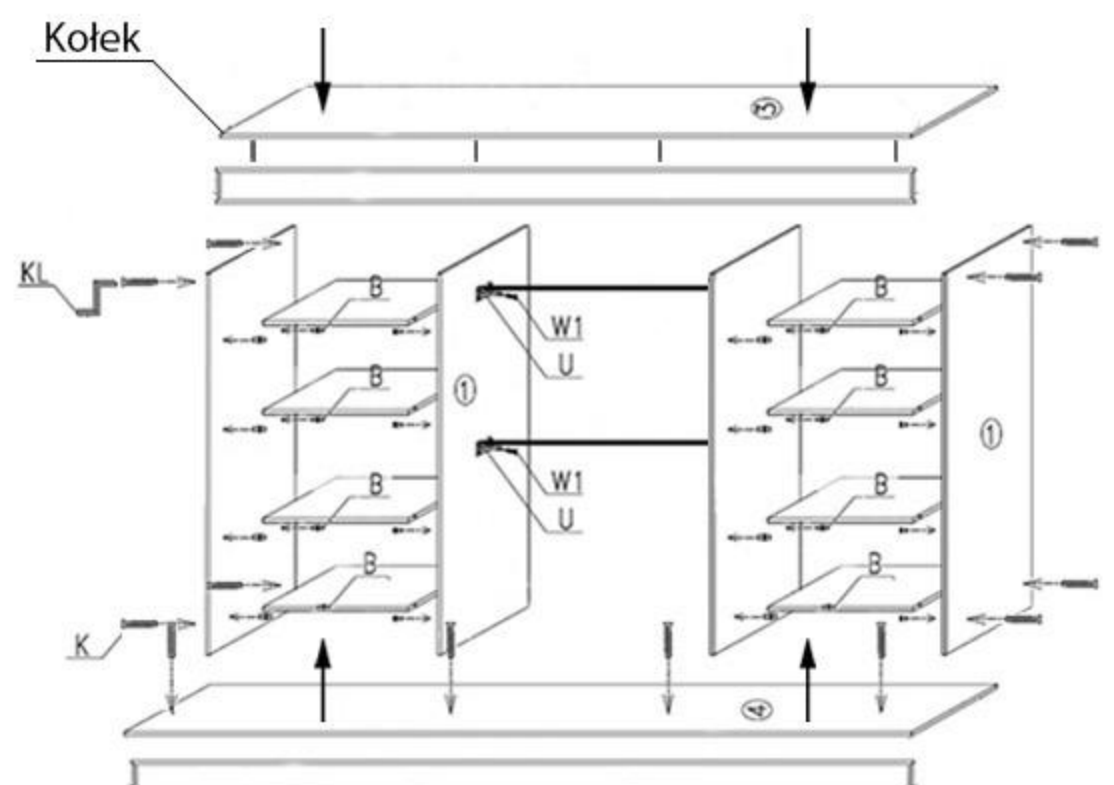
### Wnętrze B Porto - standardowe



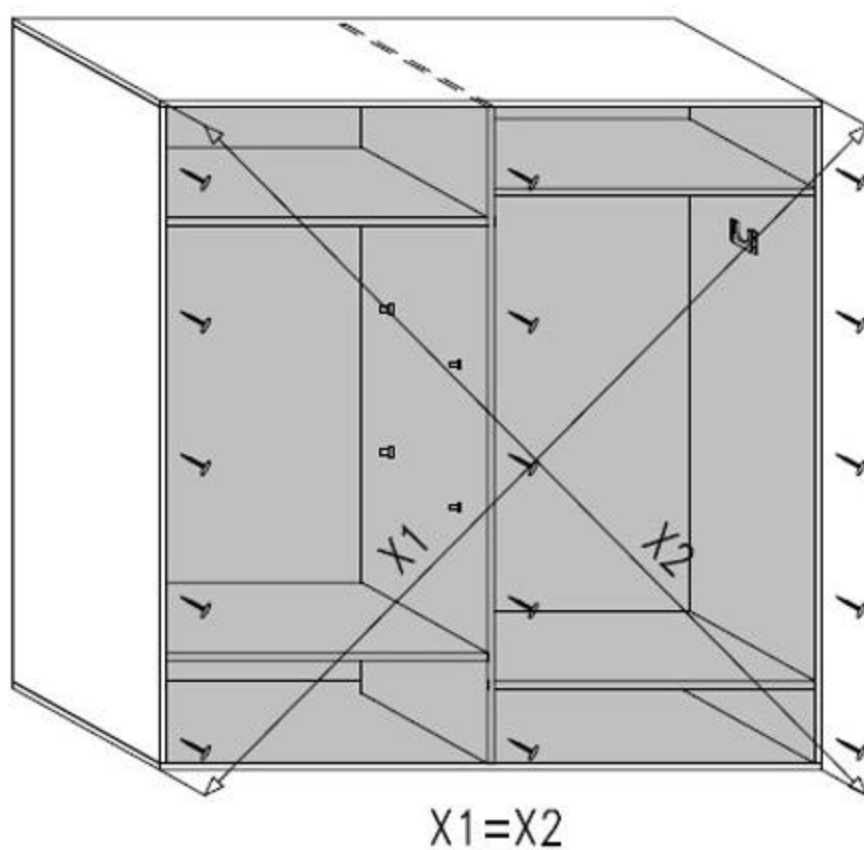
### Wnętrze A Proto - cokół dolny



### Wnętrze B Porto - cokół dolny

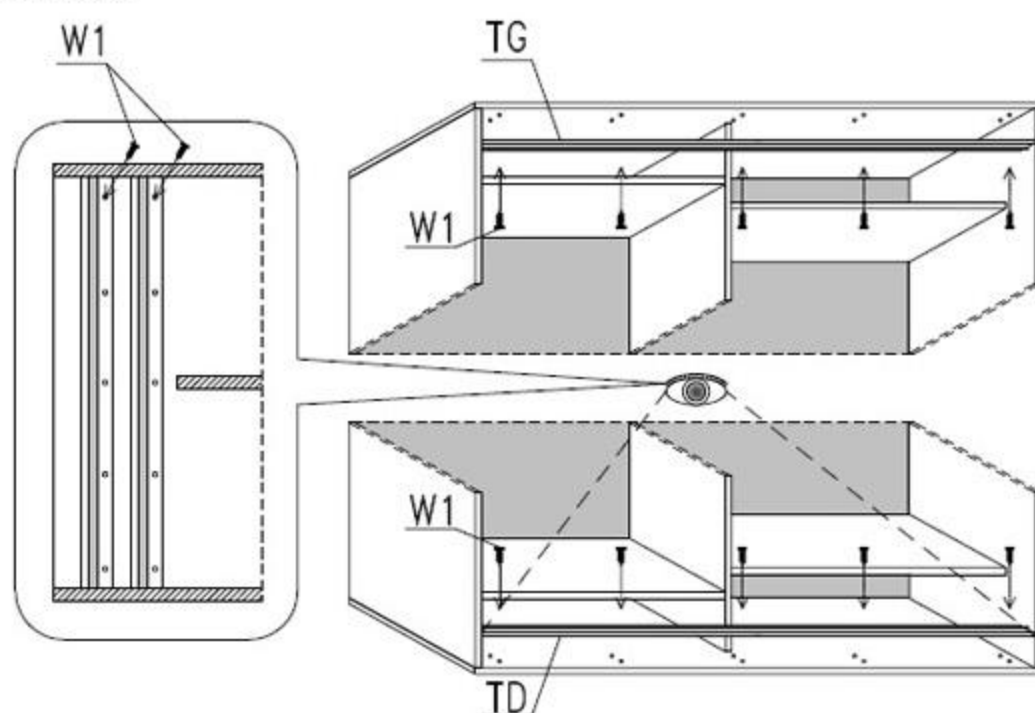


### 3. Mocowanie ściany tylnej.



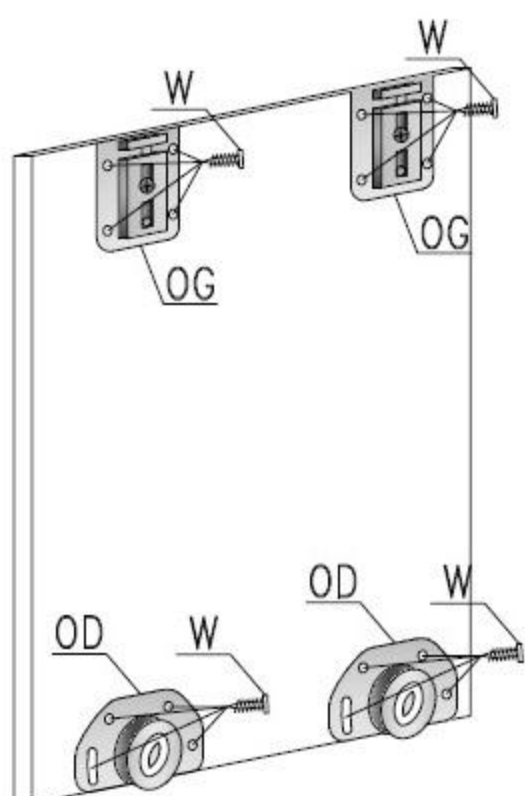
### 4. Mocowanie prowadnicy dolnej.

Zamocować przed skręceniem szafy.

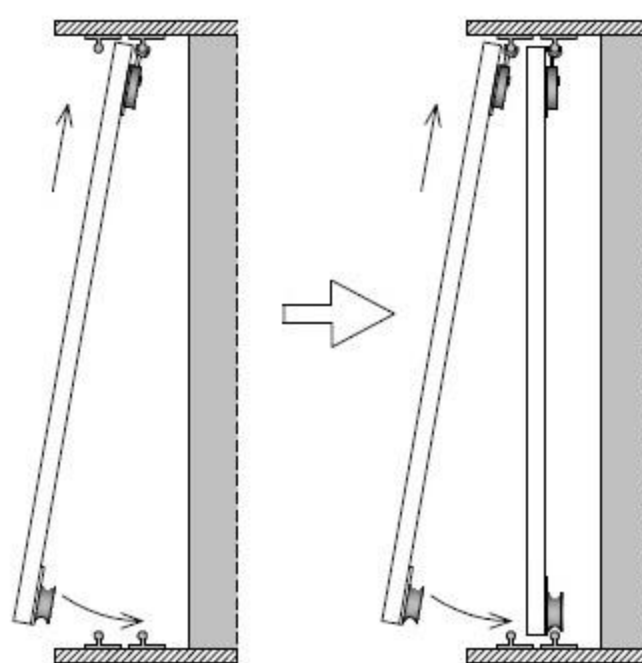


### 5. Mocowanie prowadnicy górnej.

### 6. Mocowanie okuć na frontach.



### 7. Mocowanie frontów do korpusów szafy.



1. Rozpakować paczki drzwi najlepiej odłożyć na bok będą potrzebne na samym końcu
2. Szafę najlepiej skręcać na leżąco ( tylko wtedy jeśli jest miejsce na to aby ją swobodnie po zmontowaniu postawić do pionu minimum 10 cm luzu między sufitem a wysokością szafy )  
skręcamy tak aby front szafy przylegał do podłogi a tył szafy był od góry , ułatwi to przybijanie płyty tylnej do korpusu szafy  
front szafy jest tam gdzie płyty są oklejone obrzeżem PCV
3. Montaż szafy

#### WNĘTRZE A

W blacie dolnym należy przykręcić stopki

Przygotować płyty pionowe dwie boczne oraz przegrodę środkową ( węższa o 10 cm ) , zamontować kołki i połączyć z blatem dolnym i górnym a następnie skręcić je śrubami ( konfirmat ) od dołu i od góry.

Jeśli w szafie mamy szuflady upewnić się że nawiercenia na prowadnice szuflad w ścianie bocznej i w przegrodzie środkowej są skierowane do blatu dolnego tak aby po zmontowaniu szafy szuflady były w dolnej półce a nie w górnej .

#### WNĘTRZE B

Skręcamy analogicznie jak wewnątrz A z tym że dochodzi nam dodatkowa przegroda środkowa i półki.

4. Po skręceniu szafy należy zmierzyć przekątną i przybić ścianę tylną rysunek 3.
5. Szafę można postawić do pionu zamocować prowadnicę górną i dolną oraz uchwyty na drążki i półki we wnętrzu szafy rysunek 4 i 5 .
6. Na drzwiach szafy należy przykręcić okucia dolne i górne rysunku nr 6.
7. Montaż drzwi z korpusu szafy pokazane na rysunku nr 7.

#### Uwaga!

W przypadku montażu pionowym szafę należy skręcić od boku jak na rysunku obok.

