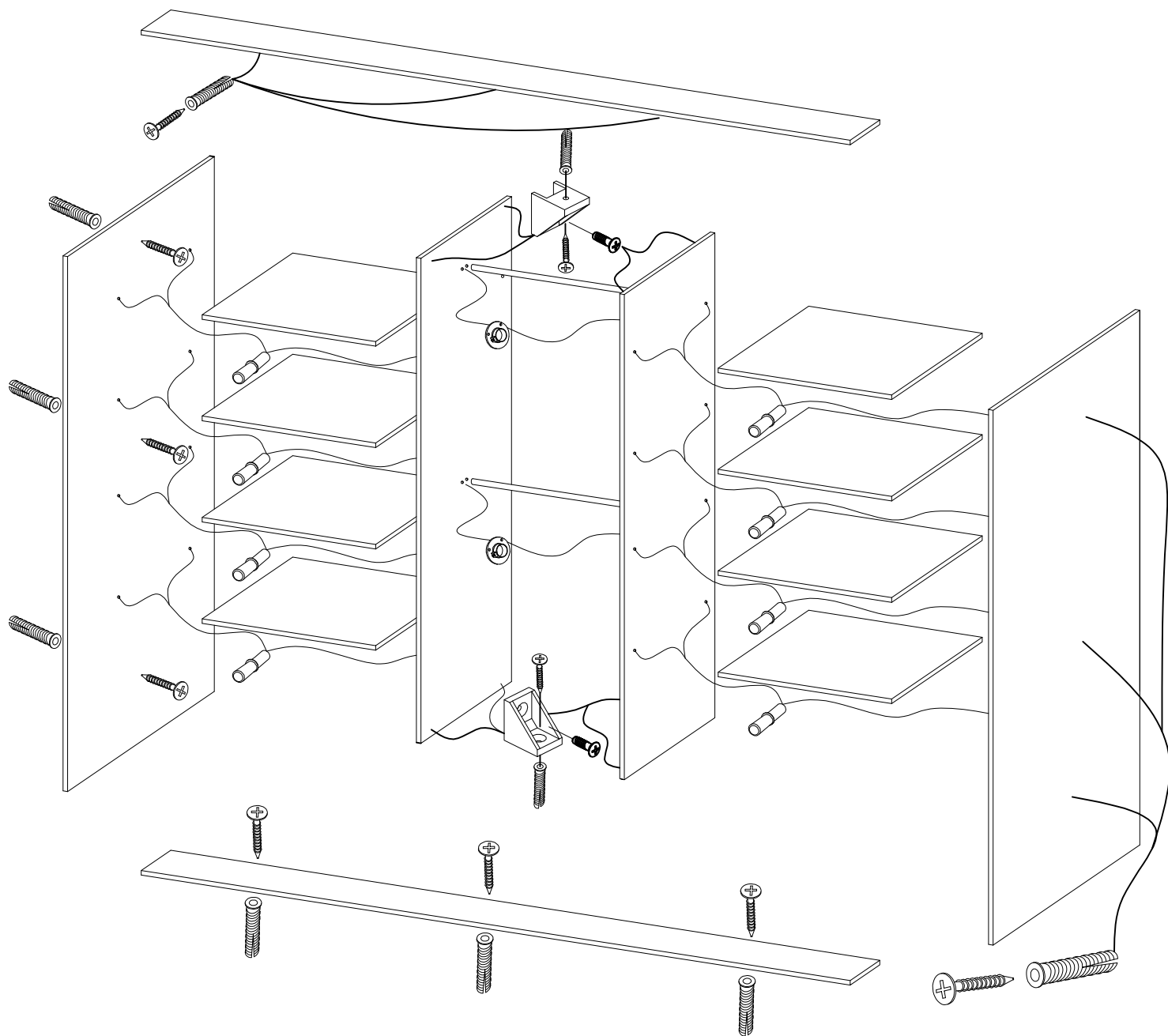


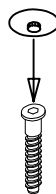
UWAGA !!!

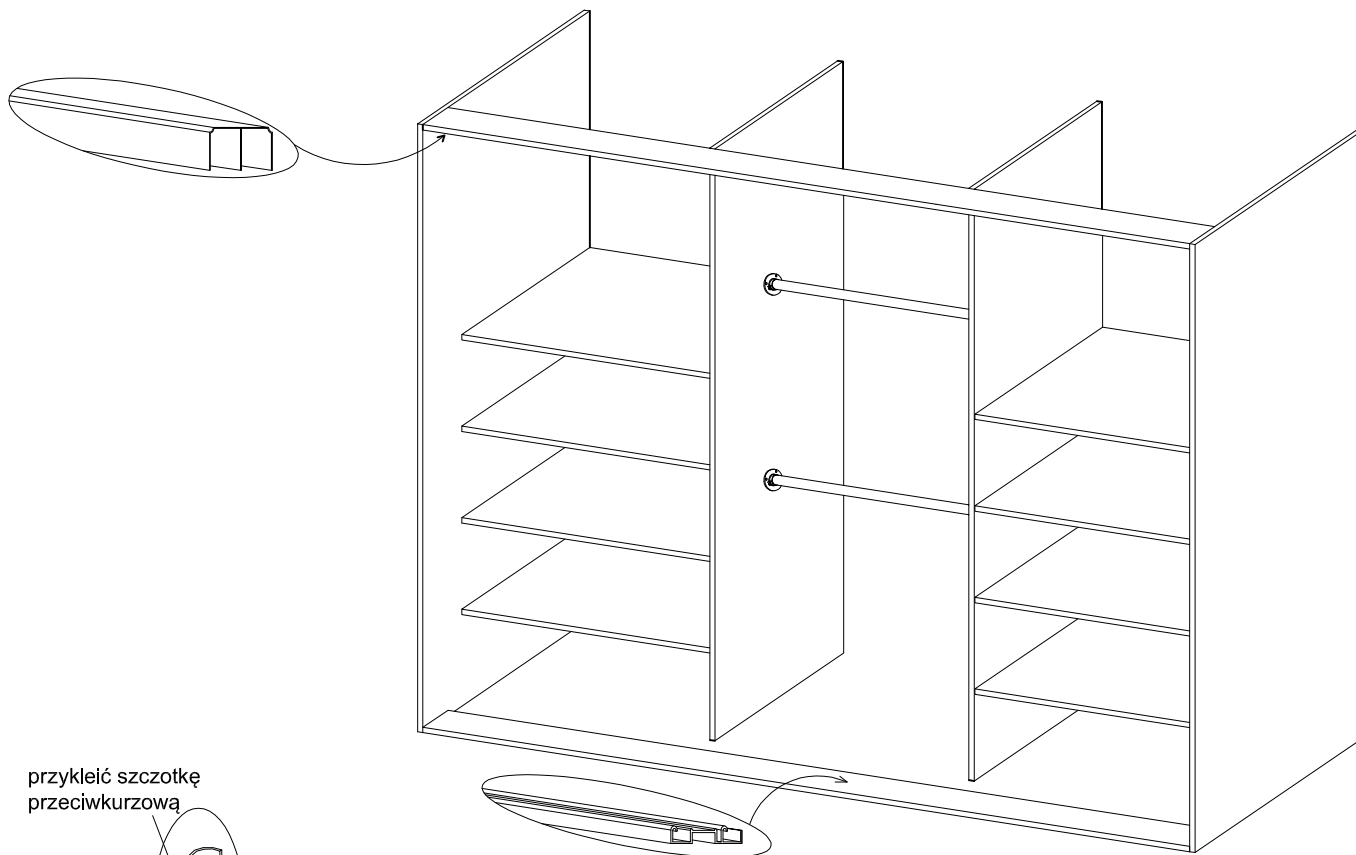
Podczas montażu, prosimy zwrócić uwagę na równe podłoże, które zagwarantuje stabilność konstrukcji.
Niektóre elementy należy dociąć, ze względu na krzywiznę ściany.



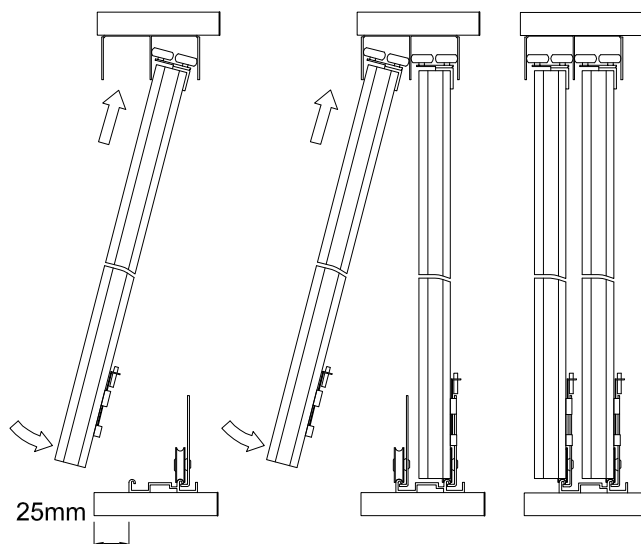
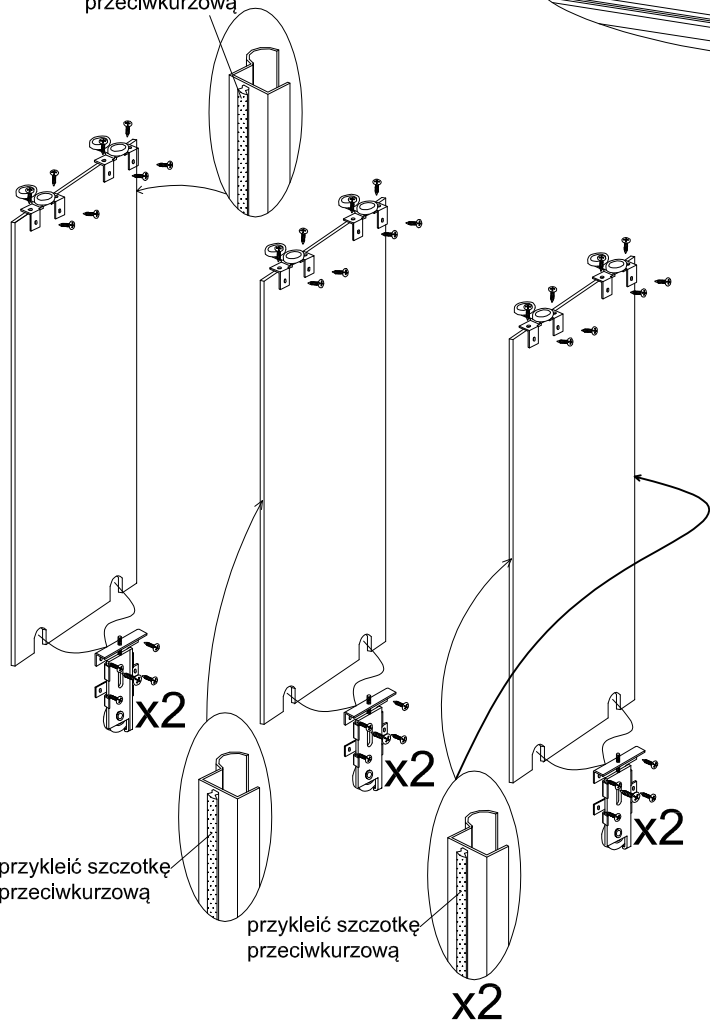
UWAGA !!!

W niektórych przypadkach elementy:  zastępowane są:





przykleić szczotkę przeciwkurzową



UWAGA !!!
 Producent zastrzega sobie, że instrukcja montażu może odbiegać od rzeczywistej konstrukcji otrzymanego produktu, ze względu na mebel niestandardowy.